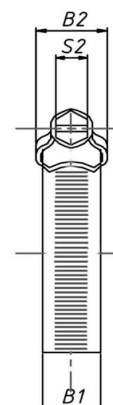
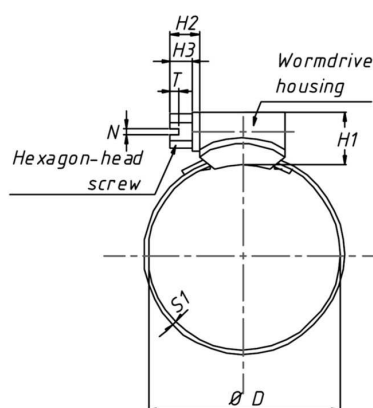


Katalog '21

ASG



Opaska Jubilee 13 mm

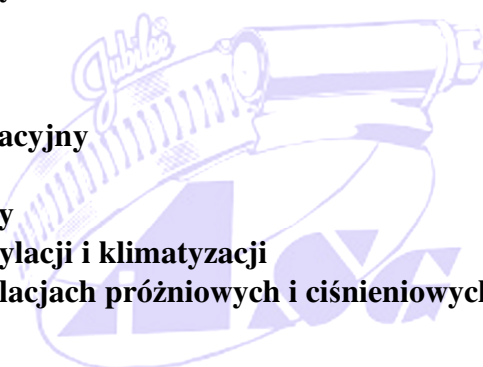


Właściwości:

- Oryginalna opaska marki Jubilee
- Szeroka gama rozmiarów
- Zapewnia bezpieczne i silne połączenia
- Pewny zacisk, tam gdzie potrzeba szerszej taśmy
- Mocna i łatwa w montażu
- Wielorazowego użytku

Zastosowanie:

- Przemysł motoryzacyjny
- Przemysł rolniczy
- Przemysł paliwowy
- Stosowane w wentylacji i klimatyzacji
- Stosowane w instalacjach próżniowych i ciśnieniowych

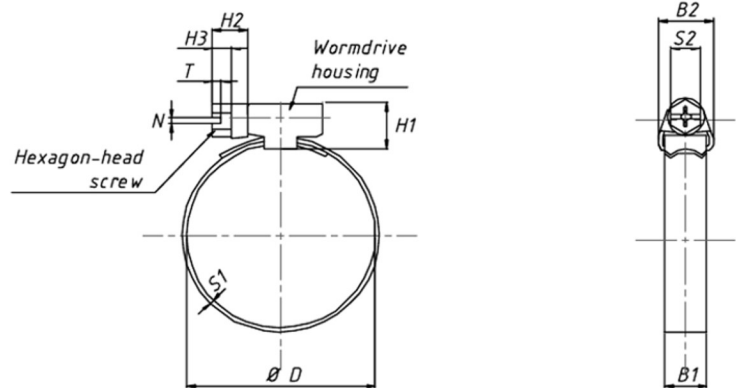


Zakres D	Symbol	Szerokość taśmy B1	Grubość taśmy S1	Zamek I1	H1	Max. Moment obrotowy Nm
9,5-12	000	9,9	0,762	21	14	4,5
11-16	M00	9,9	0,762	21	14	4,5
13-20	00	9,9	0,762	21	14	4,5
16-22	0	13	0,914	25	14	5,6
18-25	0X	13	0,914	25	14	5,6
22-30	1A	13	0,914	29	14	6,8
25-35	1	13	0,914	29	14	6,8
30-40	1X	13	0,914	29	14	6,8
32-45	1M	13	0,914	29	14	6,8
35-50	2A	13	0,914	33	14	7,9
40-55	2	13	0,914	33	14	7,9
45-60	2X	13	0,914	33	14	7,9
55-70	3	13	0,914	33	14	9
60-80	3X	13	0,914	33	14	9
70-90	4	13	0,914	33	14	9
85-100	4X	13	0,914	33	14	9
90-120	5	13	0,914	33	14	9
110-140	6	13	0,914	33	14	9
120-150	6X	13	0,914	33	14	9
135-165	7	13	0,914	33	14	7,9
158-190	7,5	13	0,914	33	14	7,9
184-216	8,5	13	0,914	33	14	7,9
210-242	9,5	13	0,914	33	14	7,9
235-267	10,5	13	0,914	33	14	7,9
260-292	11,5	13	0,914	33	14	7,9
286-318	12,5	13	0,914	33	14	7,9

* podany moment obrotowy jest maksymalny dla produktu, zaleca się pracować na 72% maksymalnej wartości

W1	Stal Ocynkowana
W4/A2	Stal Nierdzewna EN 1.4301 AISI 304
W5/A4	Stal Nierdzewna EN 1.4401 AISI 316

Opaska ślimakowa 9mm

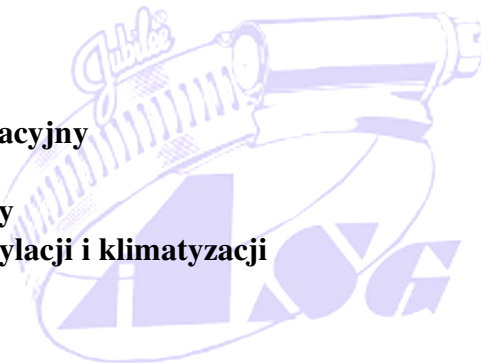


Właściwości:

- Lekka opaska, łatwa w montażu
- Standardowe rozmiary
- Zapewnia bezpieczne połączenia
- Pewny zacisk na wąskiej powierzchni
- Wyprofilowane brzożę chronią wąż

Zastosowanie:

- Przemysł motoryzacyjny
- Przemysł rolniczy
- Przemysł paliwowy
- Stosowane w wentylacji i klimatyzacji



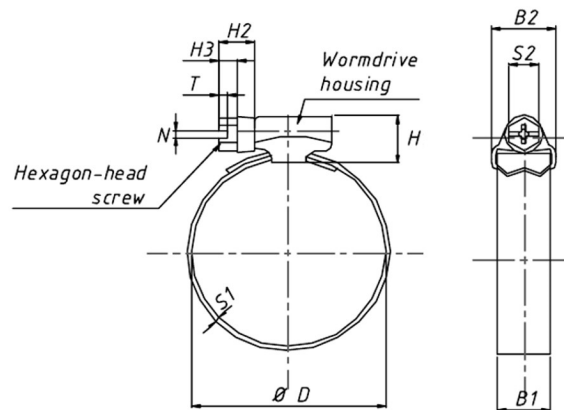
Zakres D	Dostępne materiały				Szerokość taśmy (mm) B1	Ilość w opakowaniu
7-11	----	W2	----	----	9	50
8-12	W1*	W2	W4	W5*	9	50
10-16	W1*	W2	W4	W5*	9	50
12-20	W1*	W2	W4	W5*	9	50
16-25	W1*	W2	W4	W5*	9	50
20-32	W1*	W2	W4	W5*	9	50
25-40	W1*	W2	W4	W5*	9	50
32-50	W1*	W2	W4	W5*	9	50
40-60	W1*	W2	W4	W5*	9	50
50-70	W1*	W2	W4	W5*	9	10
60-80	W1*	W2	W4	W5*	9	10
70-90	W1*	W2	W4	W5*	9	10
80-100	W1*	W2	W4	W5*	9	10
90-110	W1*	W2	W4	W5*	9	10
100-120	W1*	W2	W4	W5*	9	10
110-130	W1*	W2	W4	W5*	9	10
120-140	W1*	W2	W4	W5*	9	10
130-150	W1*	W2	W4	W5*	9	10
140-160	W1*	W2	W4	W5*	9	10

* opaski na zamówienie (czas oczekiwania ok. 5 dni)

W1	Stal Ocynkowana
W2	Śruba – ocynkowana, taśma – stal nierdzewna EN 1.4016 AISI 430
W4/A2	Stal Nierdzewna EN 1.4301 AISI 304
W5/A4	Stal Nierdzewna EN 1.4401 AISI 316



Opaska ślimakowa 12mm



Właściwości:

- Lekka opaska, łatwa w montażu
- Szeroka gama rozmiarów
- Zapewnia bezpieczne połączenia
- Pewny zacisk, tam gdzie potrzeba szerszej taśmy
- Wyprofilowane brzegi chronią wąż

Zastosowanie:

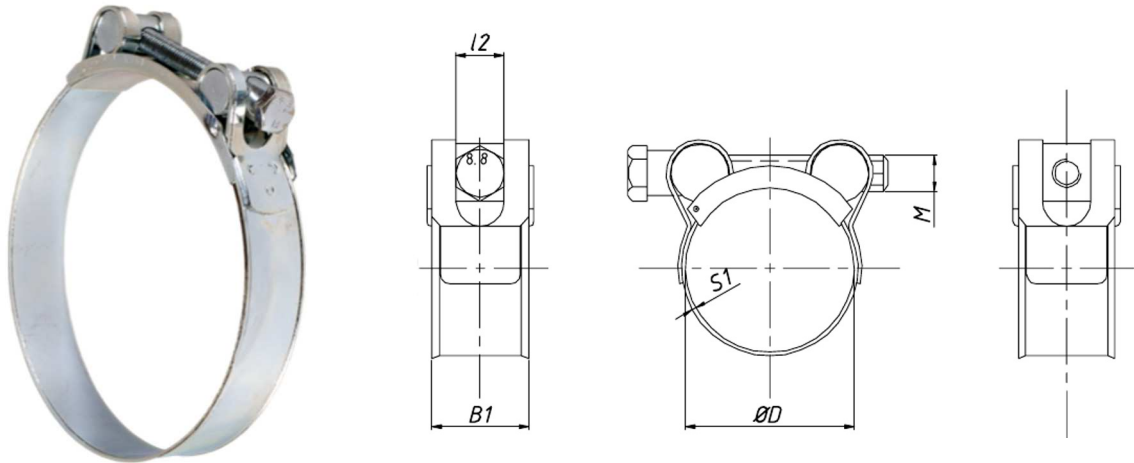
- Przemysł motoryzacyjny
- Przemysł rolniczy
- Przemysł paliwowy
- Stosowane w wentylacji i klimatyzacji

Zakres D	Dostępne materiały				Szerokość taśmy (mm) B1
12-20	W1*	W2	W4*	W5*	12
16-25	W1*	W2	W4*	W5*	12
20-32	W1*	W2	W4*	W5*	12
25-40	W1*	W2	W4*	W5*	12
32-50	W1*	W2	W4*	W5*	12
40-60	W1*	W2	W4*	W5*	12
50-70	W1*	W2	W4*	W5*	12
60-80	W1*	W2	W4*	W5*	12
70-90	W1*	W2	W4*	W5*	12
80-100	W1*	W2	W4*	W5*	12
90-110	W1*	W2	W4*	W5*	12
100-120	W1*	W2	W4*	W5*	12
110-130	W1*	W2	W4*	W5*	12
120-140	W1*	W2	W4*	W5*	12
130-150	W1*	W2	W4*	W5*	12
140-160	W1*	W2	W4*	W5*	12
150-170	W1*	W2	W4*	W5*	12
160-180	W1*	W2	W4*	W5*	12
170-190	W1*	W2	W4*	W5*	12
180-200	W1*	W2	W4*	W5*	12
190-210			W4*		12
200-220			W4*		12
210-230			W4*		12
220-240			W4*		12
240-260			W4*		12

* opaski na zamówienie (czas oczekiwania ok. 5 dni)

W1	Stal Ocynkowana
W2	Śruba – ocynkowana, taśma – stal nierdzewna EN 1.4016 AISI 430
W4/A2	Stal Nierdzewna EN 1.4301 AISI 304
W5/A4	Stal Nierdzewna EN 1.4401 AISI 316

Opaska Super Clamp



Właściwości:

- Mocna obejma, łatwa w montażu
- Niezawodne uszczelnienie grubych węży
- Obejma wielokrotnego użytku
- Zapewnia silne i bezpieczne połączenia
- Pełne tuleje pozwalają stosować większą siłę zacisku
- Szeroka taśma i wyprofilowane brzegi chronią wąż

Zastosowanie:

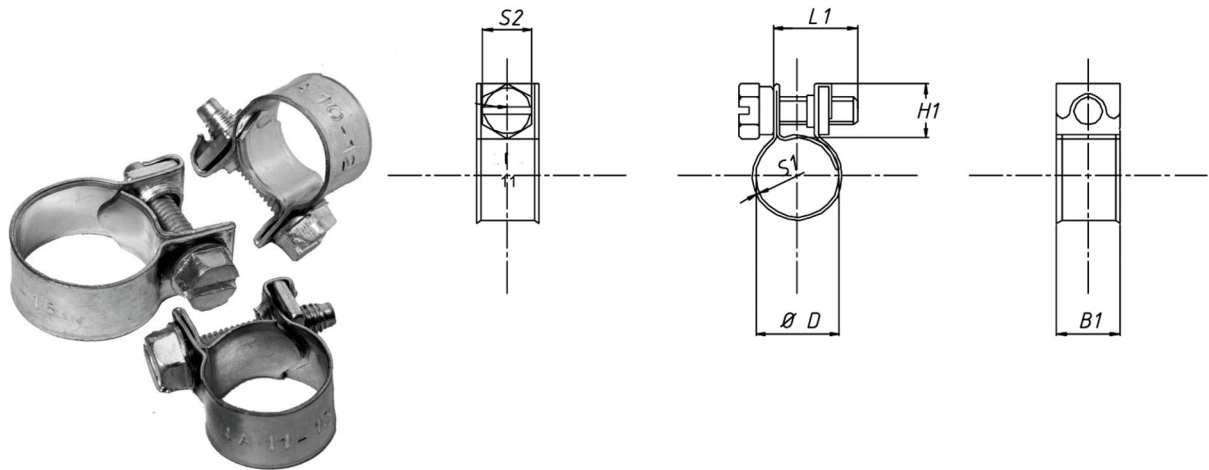
- Przemysł chemiczny
- Przemysł rolniczy
- Przemysł paliwowy
- Stosowane w instalacjach próżniowych i ciśnieniowych

Zakres D	Dostępne materiały				Rodzaj śruby	Szerokość taśmy (mm) B1
17 - 19	W1*	W2	W4	W5*	M6	21
20 - 22	W1*	W2	W4	W5*	M6	21
23 - 25	W1*	W2	W4	W5*	M6	21
26 - 28	W1*	W2	W4	W5*	M6	21
29 - 31	W1*	W2	W4	W5*	M6	21
32 - 35	W1*	W2	W4	W5*	M6	21
36 - 39	W1*	W2	W4	W5*	M6	21
40 - 43	W1*	W2	W4	W5*	M6	21
44 - 47	W1*	W2	W4	W5*	M6	21
48 - 51	W1*	W2	W4	W5*	M6	21
52 - 55	W1*	W2	W4	W5*	M6	21
56 - 59	W1*	W2	W4	W5*	M6	21
60 - 63	W1*	W2	W4	W5*	M6	21
64 - 67	W1*	W2	W4	W5*	M6	21
68 - 73	W1*	W2	W4	W5*	M8	24
74 - 79	W1*	W2	W4	W5*	M8	24
80 - 85	W1*	W2	W4	W5*	M8	24
86 - 91	W1*	W2	W4	W5*	M8	24
92 - 97	W1*	W2	W4	W5*	M8	24
98 - 103	W1*	W2	W4	W5*	M8	24
104 - 112	W1*	W2	W4	W5*	M8	24
113 - 121	W1*	W2	W4	W5*	M8	24
122 - 130	W1*	W2	W4	W5*	M10	26
131 - 139	W1*	W2	W4*	W5*	M10	26
140 - 148	W1*	W2	W4*	W5*	M10	26
149 - 161	W1*	W2	W4*	W5*	M10	26
162 - 174	W1*	W2	W4*	W5*	M10	26
175 - 187	W1*	W2	W4*	W5*	M10	26
188 - 200	W1*	W2	W4*	W5*	M10	26
201 - 213	W1*	W2	W4*	W5*	M10	26
214 - 226	W1*	W2	W4*	W5*	M10	26
227 - 239	W1*	W2	W4*	W5*	M10	26
240 - 252	W1*	W2	W4*	W5*	M10	26

* opaski na zamówienie (czas oczekiwania ok. 5 dni)

W1	Stal Ocynkowana
W2	Śruba – ocynkowana, taśma – stal nierdzewna EN 1.4016 AISI 430
W4/A2	Stal Nierdzewna EN 1.4301 AISI 304
W5/A4	Stal Nierdzewna EN 1.4401 AISI 316

Opaska Junior

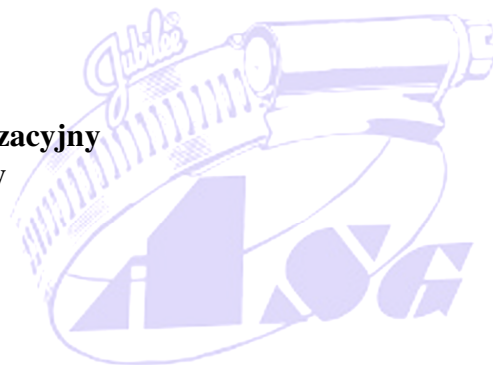


Właściwości:

- Idealna opaska na przewody paliwowe
- Zapewnia bezpieczne i silne połączenia
- Lekka i łatwa w montażu

Zastosowanie:

- Przemysł motoryzacyjny
- Przemysł rolniczy



Zakres D	Dostępne materiały	Szerokość taśmy (mm) B1	Ilość w opakowaniu
6-8	W1* W4*	9,1	50
7-9	W1 W4*	9,1	50
8-10	W1 W4*	9,1	50
9-11	W1 W4*	9,1	50
10-12	W1 W4*	9,1	50
11-13	W1 W4*	9,1	50
12-14	W1 W4*	9,1	50
13-15	W1 W4*	9,1	50
14-16	W1 W4*	9,1	50
15-17	W1 W4*	9,1	50
16-18	W1 W4*	9,1	50
17-19	W1* W4*	9,1	50
18-20	W1* W4*	9,1	50
20-22	W1* ----	9,1	50
22-24	W1* W4*	9,1	50
24-26	W1* ----	9,1	50

* opaski na zamówienie (czas oczekiwania ok. 5 dni)

W1	Stal Ocynkowana
W4/A2	Stal Nierdzewna EN 1.4301 AISI 304



Opaska Micro



Właściwości:

- Lekka i łatwa w montażu
- Pewny zacisk na bardzo wąskiej powierzchni
- Opaska odpowiednia dla węży o małej średnicy i niskich ciśnieniach

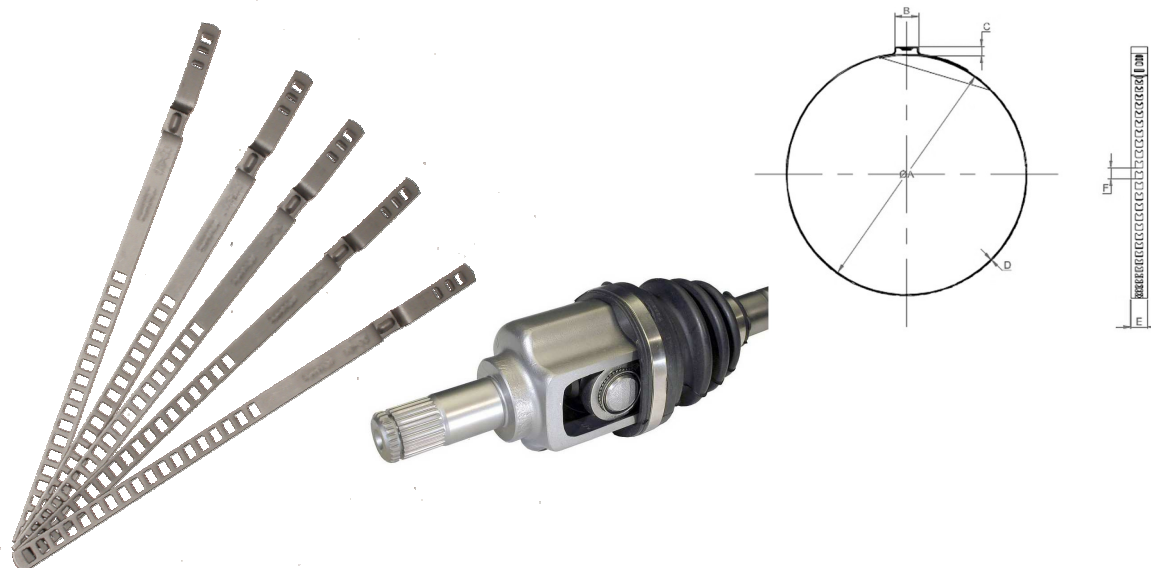
Zastosowanie:

- Przemysł motoryzacyjny
- Przemysł rolniczy
- Sprawdza się przy przewodach paliwowych

Zakres	Materiał	Szerokość taśmy (mm)	Ilość w opakowaniu
6-10	W2	5	50
8-12	W2	5	50
10-16	W2	5	50
13-19	W2	5	50

W2	Śruba – ocynkowana, taśma – stal nierdzewna EN 1.4016 AISI 430
----	---

Opaska przegubowa



Właściwości:

- Szybki i łatwy montaż
- Opaski uniwersalne na wszystkie przeguby
- Wykonane z trwałej stali nierdzewnej

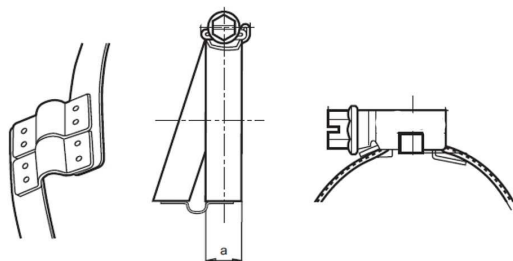
Zastosowanie:

- Przemysł motoryzacyjny
- Stosowane w sektorze przemysłowym

Zakres	Materiał	Szerokość taśmy (mm)	Ilość w opakowaniu
25-50	W4	7	25
40-110	W4	7	25

W4/A2	Stal Nierdzewna EN 1.4301 AISI 304
-------	------------------------------------

Opaska z mostkiem

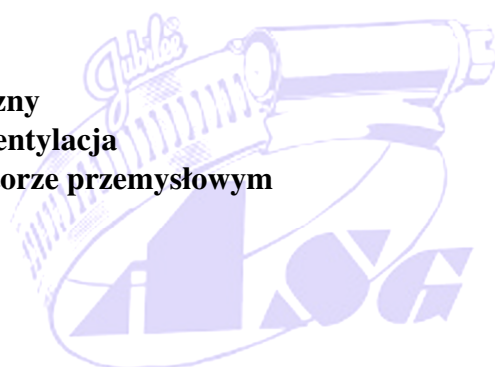


Właściwości:

- Obejma łatwa w montażu
- Niezawodne uszczelnienie węży spiralnych
- Zapewnia bezpieczne połączenia
- Wyprofilowane brzożgi chronią wąż

Zastosowanie:

- Przemysł chemiczny
- Klimatyzacja i wentylacja
- Stosowane w sektorze przemysłowym



Zakres D	Dostępne materiały	Szerokość taśmy (mm) B1	Ilość w opakowaniu
27-47	---- W4*	9	10
45-65	---- W4*	9	10
55-75	W2* W4*	9	10
65-85	W2* W4*	9	10
75-95	W2* W4*	9	10
85-105	W2* W4*	9	10
95-115	W2* W4*	9	10
105-125	W2* W4*	9	10
115-135	W2* W4*	9	10
125-145	W2* W4*	9	10
135-155	W2* W4*	9	10
145-165	W2* W4*	9	10
155-175	W2* W4*	9	10
165-185	W2* W4*	9	10
175-195	W2* W4*	9	10
185-205	W2* W4*	9	10
195-215	W2* W4*	9	10
205-225	W2* W4*	9	10
215-235	W2* W4*	9	10
225-245	W2* W4*	9	10
235-255	W2* W4*	9	10
245-265	W2* W4*	9	10
255-275	W2* W4*	9	10
265-285	W2* W4*	9	10

* opaski na zamówienie (czas oczekiwania ok. 5 dni)

W2	Śruba – ocynkowana, taśma – stal nierdzewna EN 1.4016 AISI 430
W4/A2	Stal Nierdzewna EN 1.4301 AISI 304

Taśma montażowa



Właściwości:

- Taśma montażowa o różnych szerokościach
- Łatwy i szybki montaż

Zastosowanie:

- Stosowane w wentylacji i klimatyzacji
- Stosowane w sektorze przemysłowym
- Idealna dla instalatorów

Zakres	Dostępne materiały	Szerokość taśmy (mm)	Ilość w zestawie
Taśma 30m 9,5 mm Zapinki do taśmy	W4*	9,5	1 taśma 25 zamków
Taśma 30m 12,7 mm Zapinki do taśmy	W4*	12,7	1 taśma 25 zamków
Taśma 30m 16 mm Zapinki do taśmy	W4*	16	1 taśma 25 zamków
Taśma 30m 19 mm Zapinki do taśmy	W4*	19	1 taśma 25 zamków

* opaski na zamówienie (czas oczekiwania ok. 5 dni)

W4/A2	Stal Nierdzewna EN 1.4301 AISI 304
-------	------------------------------------

Taśmy Jubilee



Właściwości:

- Oryginalna opaska marki Jubilee
- Zapewnia bezpieczne połączenia
- Taśma o szerokości 11mm
- Mocna i łatwa w montażu

Zastosowanie:

- Stosowane w wentylacji i klimatyzacji
- Stosowane w sektorze przemysłowym
- Idealna dla instalatorów

Zakres	Dostępne materiały	Szerokość taśmy (mm)	Ilość w zestawie
Zestaw 3m+8 zamków	W1 W4	11	1 taśma+8 zamków
Zestaw 10m+25	W1 W4	11	1 taśma + 25 zamków
Taśma 30m	W1* W4*	11	1
Taśma 10m	W1* W4*	11	1
Zamki	W1* W4*	11	25 zamków
Zestaw 8m + 10 zamków	W4*	7	1 taśma + 8 zamków
Taśma 25m	W4*	7	1
Taśma 50m	W4*	7	1
Zamki	W4*	7	25 zamków

* opaski na zamówienie (czas oczekiwania ok. 14 dni)

W1	Stal ocynkowana
W4/A2	Stal Nierdzewna EN 1.4301 AISI 304

Taśmy Strep Steel



Właściwości:

- Plastikowa rolka chroni taśmę przed uszkodzeniami
- Łatwy i szybki montaż
- Taśma szerokości 9mm i 12mm
- Produkt uniwersalny

Zastosowanie:

- Stosowane w wentylacji i klimatyzacji
- Stosowane w sektorze przemysłowym
- Idealna dla instalatorów

Zakres	Dostępne materiały	Szerokość taśmy (mm)	Ilość w zestawie
Taśma 30m 9 mm	W2 W4	9	1
Zapinki do taśmy	W2 W4	9	25/50
Taśma 30m 12 mm	W2 W4	12	1
Zapinki do taśmy	W2 W4	12	25/50

W2	Śruba – ocynkowana, taśma – stal nierdzewna EN 1.4016 AISI 430
W4/A2	Stal Nierdzewna EN 1.4301 AISI 304

Taśma Perforowana



Właściwości:

- Taśma o różnych szerokościach
- Taśma w dwóch długościach 3m i 25m
- Różne rodzaje stali

Zastosowanie:

- Sprawdza się tam, gdzie potrzeba silnego zacisku
- Stosowana w przemyśle, przy różnych instalacjach

Zakres	Dostępne materiały	Szerokość taśmy (mm)	Ilość w zestawie
Taśma 3m 8 mm Zapinki do taśmy	W2* W4*	9,5	1 taśma 25 zamków
Taśma 25m 8 mm Zapinki do taśmy	W2* W4* W5*	12,7	1 taśma 25 zamków
Taśma 3m 14 mm Zapinki do taśmy	W2* W4*	16	1 taśma 25 zamków
Taśma 25m 14 mm Zapinki do taśmy	W2* W4*	19	1 taśma 25 zamków

* opaski na zamówienie (czas oczekiwania ok. 5 dni)

W2	Śruba – ocynkowana, taśma – stal nierdzewna EN 1.4016 AISI 430
W4/A2	Stal Nierdzewna EN 1.4301 AISI 304
W5/A4	Stal Nierdzewna EN 1.4401 AISI 316

Opaska sprężysta W1

Zakres	Szerokość taśmy (mm)
3,5-4,5	6
4,0-5,0	6
4,5-5,6	6
5,5-6,6	6
6,0-7,3	6
7,6-8,3	6
8,6-9,5	6
8-11	8
9-12	8
10-13	8
11-14	8
12-15	10
13-16	10
14-17	10
15-21	12
16-22	12
17-23	12
18-24	12
20-26	12
23-30	12
24-31	12
25-32	12
26-34	12
36-44	12
39-47	12
42-50	12
44-52	12
45-53	12
52-60	15



* opaski na zamówienie (czas oczekiwania ok. 5 dni)

W1	Stal Ocynkowana
----	-----------------

Opaska dwuuszna



Właściwości:

- Łatwy montaż
- Tańsza alternatywa dla opasek ze śrubką
- Zapobiega deformacjom węży

Zastosowanie:

- Głównie do podłączania węży

Zakres D	Dostępne materiały	Szerokość taśmy (mm) B1	Min ilość zamówienia
3-5	W1*	6	100
5-7	W1* W4 *	6	100
7-9	W1* W4 *	7	100
9-11	W1* W4 *	7	100
11-13	W1* W4 *	7	100
13-15	W1* W4 *	7,5	100
15-18	W1* W4 *	7,5	100
17-20	W1* W4 *	7,5	100
20-23	W1* W4*	9	100
23-27	W1*	9	100
25-28	W1*	9	100
28-31	W1*	9,5	100
31-34	W1*	9,5	100
34-37	W1*	9,5	100
37-40	W1*	9,5	100

* opaski na zamówienie (czas oczekiwania ok. 5 dni)

W1	Stal Ocynkowana
W4/A2	Stal Nierdzewna EN 1.4301 AISI 304

Opaska jednuszna

Właściwości i zastosowanie:

- Stosowane do połączeń bez możliwości demontażu
- To rozwiązanie pozwala zaoszczędzić więcej powierzchni niż w przypadku klasycznych zacisków
- Opaska z pierścieniem likwiduje nadmiarową przestrzeń
- Mocne i dokładne połączenie
- Zastosowanie w przemyśle samochodowym, rolnictwie, spożywczym



obejma z pierścieniem	Obejma 1-uszna
7,5/8,5	7-9
8,0/9,5	8-10
10,0/11,5	9-11
10,5/12,5	10-12
11,5/13,3	11-13
13,0/15,3	12-14
15,0/17,3	14-16
16,0/18,3	16-18
17,0/19,3	17-19
	18-20

* opaski na zamówienie (czas oczekiwania ok. 5 dni)

W1	Stal Ocynkowana
W4/A2	Stal Nierdzewna EN 1.4301 AISI 304

Opaska P'clip z gumą



Średnica	Dostępne materiały	Szerokość taśmy (mm)
6	W1 * W5 *	15mm
8	W1 * W5 *	15mm
10	W1 * W5 *	15mm
12	W1 * W5 *	15mm
14	W1 * W5 *	15mm
16	W1 * W5 *	15mm
18	W1 * W5 *	15mm
20	W1 * W5 *	15mm
22	W1 * W5 *	15mm
24	W1 * W5 *	15mm
26	W1 * W5 *	15mm
28	W1 * W5 *	15mm
30	W1 * W5 *	15mm
32	W1 * W5 *	15mm
34	W1 * W5 *	15mm
36	W1 * W5 *	15mm
38	W1 * W5 *	15mm
40	W1 *	15mm
42	W1 *	15mm
44	W1 *	15mm
46	W1 *	15mm
48	W1 *	15mm
50	W1 *	15mm

* opaski na zamówienie (czas oczekiwania ok. 5 dni)

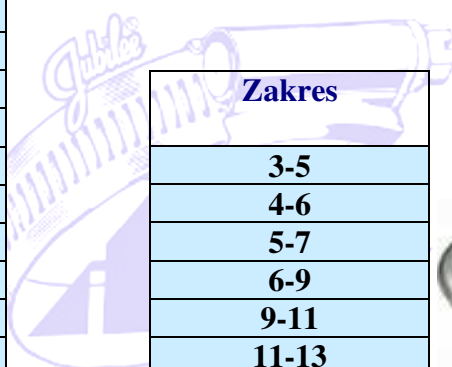
W1	Stal Ocynkowana
W5/A4	Stal Nierdzewna EN 1.4401 AISI 316

Opaska drutowa W1 ze śrubą

Średnica
11-14
13-16
15-18
17-20
19-22
20-24
22-26
24-28
26-30
28-32
31-35
34-38
35-40
37-42
40-45
43-48
45-50
47-52
50-55
53-58
55-60
54-62
60-65
63-68
65-70
70-75
75-80
80-85
84-90
89-95
94-100
98-105
103-110
108-115
113-120



Opaska sprężysta drutowa W1



Zakres
3-5
4-6
5-7
6-9
9-11
11-13
13-15
15-18
18-21
23-30



opaski na zamówienie (czas oczekiwania ok. 5 dni)

W1	Stal Ocynkowana
----	-----------------

Zestawy opasek

CD140



Zakres	Dostępne materiały	Szerokość taśmy mm	Ilość
9,5-12 000	W1 W4 W5*	9,9	10
11-16 M00	W1 W4 W5*	9,9	10
13-20 00	W1 W4 W5*	9,9	10
16-22 0	W1 W4 W5*	13	10
18-25 0X	W1 W4 W5*	13	10
22-30 1A	W1 W4 W5*	13	10
25-35 1	W1 W4 W5*	13	10
30-40 1X	W1 W4 W5*	13	10
32-45 1M	W1 W4 W5*	13	10
35-50 2A	W1 W4 W5*	13	10
40-55 2	W1 W4 W5*	13	10
45-60 2X	W1 W4 W5*	13	10
55-70 3	W1 W4 W5*	13	10
60-80 3X	W1 W4 W5*	13	10

* opaski na zamówienie (czas oczekiwania ok. 14 dni)

W1	Stal Ocynkowana
W4/A2	Stal Nierdzewna EN 1.4301 AISI 304
W5/A4	Stal Nierdzewna EN 1.4401 AISI 316

Zakres	Dostępne materiały	Szerokość taśmy mm	Ilość
07-09	W1 W4* W5*	9,1	25
08-10	W1 W4* W5*	9,1	25
09-11	W1 W4* W5*	9,1	25
10-12	W1 W4* W5*	9,1	25
11-13	W1 W4* W5*	9,1	25
12-14	W1 W4* W5*	9,1	25

* opaski na zamówienie (czas oczekiwania ok. 14 dni)

W1	Stal Ocynkowana
W4/A2	Stal Nierdzewna EN 1.4301 AISI 304
W5/A4	Stal Nierdzewna EN 1.4401 AISI 316

Zestaw Juniorów



Zestaw warsztatowy



Zakres	Dostępne materiały	9,9 taśmy mm	Ilość
9,5-12 000	W1 W4* W5*	9,9	24
11-16 M00	W1 W4* W5*	9,9	32
13-20 00	W1 W4* W5*	9,9	28
16-22 0	W1 W4* W5*	13	13
18-25 0X	W1 W4* W5*	13	14
22-30 1A	W1 W4* W5*	13	12
25-35 1	W1 W4* W5*	13	13
30-40 1X	W1 W4* W5*	13	7

* opaski na zamówienie (czas oczekiwania ok. 14 dni)

W1	Stal Ocynkowana
W4/A2	Stal Nierdzewna EN 1.4301 AISI 304
W5/A4	Stal Nierdzewna EN 1.4401 AISI 316

Mega zestaw



Zakres	Dostępne materiały	Szerokość taśmy mm	Ilość
9,5-12 000	W1 W4 W5*	9,9	100
11-16 M00	W1 W4 W5*	9,9	100
13-20 00	W1 W4 W5*	9,9	100
16-22 0	W1 W4 W5*	13	80
18-25 0X	W1 W4 W5*	13	80
22-30 1A	W1 W4 W5*	13	70
25-35 1	W1 W4 W5*	13	60
30-40 1X	W1 W4 W5*	13	60
32-45 1M	W1 W4 W5*	13	60
35-50 2A	W1 W4 W5*	13	60
40-55 2	W1 W4 W5*	13	50
45-60 2X	W1 W4 W5*	13	50
55-70 3	W1 W4 W5*	13	50
60-80 3X	W1 W4 W5*	13	5

* opaski na zamówienie (czas oczekiwania ok. 14 dni)

W1	Stal Ocynkowana
W4/A2	Stal Nierdzewna EN 1.4301 AISI 304
W5/A4	Stal Nierdzewna EN 1.4401 AISI 316

Opaski na zamówienie

Opaski plastikowe

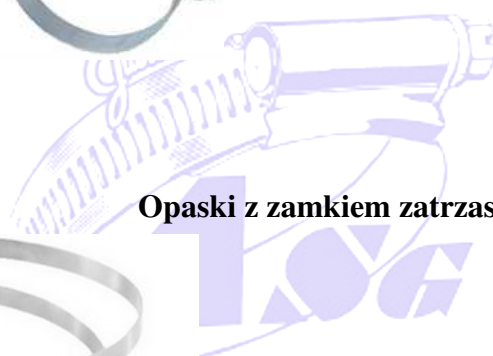


Obejmy z podwójnym zamkiem



Obejmy na rury

Opaski z zamkiem zatrzaskowym



Metalowe paski





Biuro handlowe:

ul. Wołczyńska 18/4 60-003 Poznań

tel. 61 861 68 05 lub 61 861 68 06

fax: 61 861 67 45

email: sprzedaz@asg ltd.pl

www.asg ltd.pl